

**Заказ №.: 206518/10**

**Оптимизация №:**

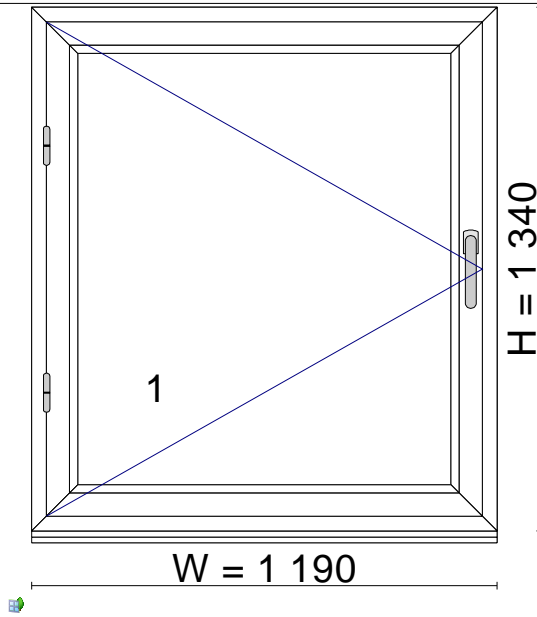
Клиент: ООО «Недвижимость столицы»

**Производство начало:**

**Цвет: 1001 D    Внутри: Белый    Снаружи: Белый**

**кол-во: 1**

р\_1.1\_0002  
ФУРНИТУРА MASO, Профиль SOFTLINE,  
ОТКРЫВАНИЕ В ПОМЕЩЕНИЕ, Черный  
уплотнитель  
Система ОКНА, П/профиль  
Заполняющий профиль штапочного паза  
Стеклопакет: 4-14-4-16-4  
" И " стекло 4мм



Примечание: \_\_\_\_\_

\_\_\_\_\_

\_\_\_\_\_

Эскиз согласован \_\_\_\_\_  
(клиент)

**Заказ №.: 206518/20**

**Оптимизация №:**

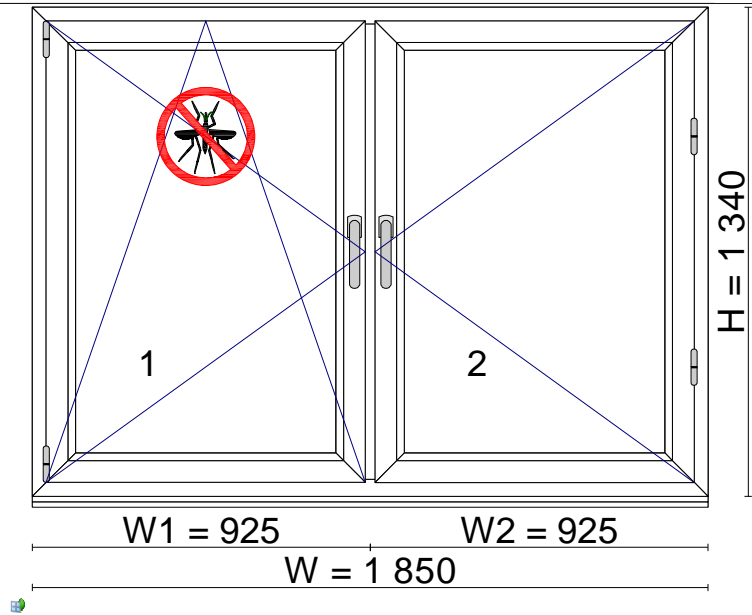
Клиент: ООО «Недвижимость столицы»

**Производство начало:**

**Цвет: 1001 D Внутри: Белый Снаружи: Белый**

**кол-во: 1**

р\_2.1\_0003  
ФУРНИТУРА MASCO, Профиль SOFTLINE,  
ОТКРЫВАНИЕ В ПОМЕЩЕНИЕ, Черный  
уплотнитель  
Система ОКНА, П/профиль  
Заполняющий профиль штапочного паза,  
Москитная сетка  
Стеклопакет: 4-14-4-16-4  
" И " стекло 4мм



Примечание: \_\_\_\_\_

\_\_\_\_\_

\_\_\_\_\_

Эскиз согласован \_\_\_\_\_  
(клиент)

**Заказ №.: 206518/30**

**Оптимизация №:**

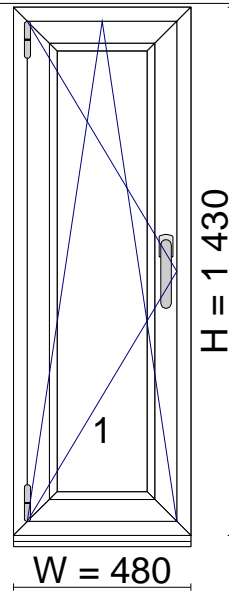
Клиент: ООО «Недвижимость столицы»

**Производство начало:**

**Цвет: 1001 D Внутри: Белый Снаружи: Белый**

**кол-во: 1**

р\_1.1\_0002  
ФУРНИТУРА MASO, Профиль SOFTLINE,  
ОТКРЫВАНИЕ В ПОМЕЩЕНИЕ, Черный  
уплотнитель  
Система ОКНА, П/профиль  
Заполняющий профиль штапочного паза  
Стеклопакет: 4-14-4-16-4  
" И " стекло 4мм



Примечание: \_\_\_\_\_

\_\_\_\_\_

\_\_\_\_\_

Эскиз согласован \_\_\_\_\_  
(клиент)

**Заказ №.: 206518/40**

**Оптимизация №:**

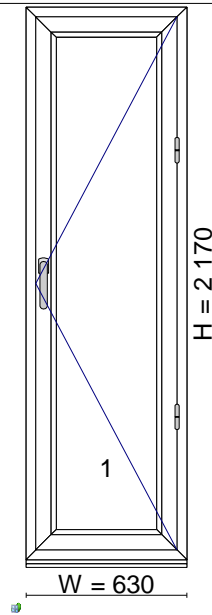
Клиент: ООО «Недвижимость столицы»

**Производство начало:**

**Цвет: 1001 D Внутри: Белый Снаружи: Белый**

**кол-во: 1**

р\_1.1\_0002  
ФУРНИТУРА MASO, Профиль SOFTLINE,  
ОТКРЫВАНИЕ В ПОМЕЩЕНИЕ, Черный  
уплотнитель  
Система ОКНА, П/профиль  
Заполняющий профиль штапочного паза,  
Защ+ручка  
Стеклопакет: 4-14-4-16-4  
" И " стекло 4мм



Примечание: \_\_\_\_\_

\_\_\_\_\_

\_\_\_\_\_

Эскиз согласован \_\_\_\_\_  
(клиент)

**Заказ №.: 206518/50**

**Оптимизация №:**

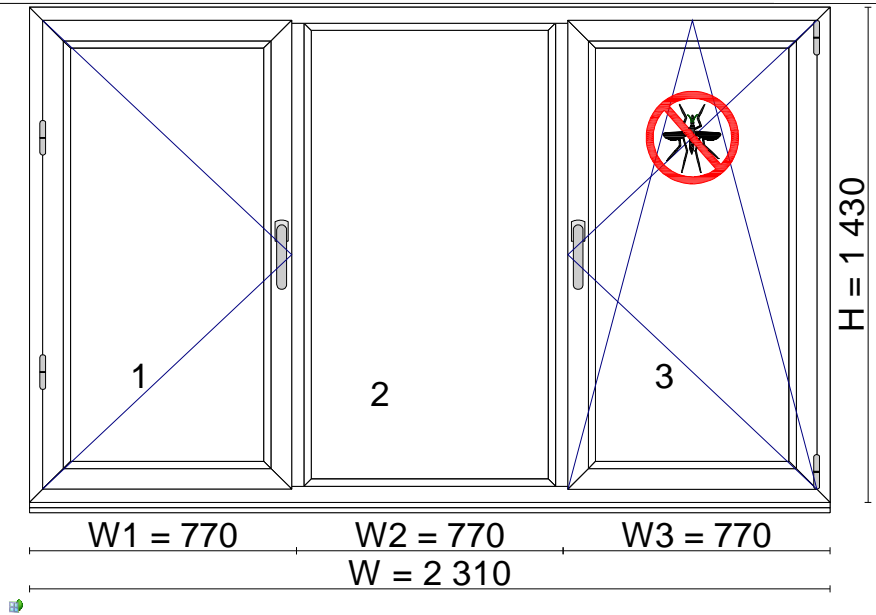
Клиент: ООО «Недвижимость столицы»

**Производство начало:**

**Цвет: 1001 D Внутри: Белый Снаружи: Белый**

**кол-во: 1**

р\_3.1\_0004  
ФУРНИТУРА MASCO, Профиль SOFTLINE,  
ОТКРЫВАНИЕ В ПОМЕЩЕНИЕ, Черный  
уплотнитель  
Система ОКНА, П/профиль  
Заполняющий профиль штапочного паза  
Москитная сетка  
Стеклопакет: 4-14-4-16-4  
" И " стекло 4мм



Примечание: \_\_\_\_\_

\_\_\_\_\_

\_\_\_\_\_

Эскиз согласован \_\_\_\_\_  
(клиент)

**Заказ №.: 206518/60**

**Оптимизация №:**

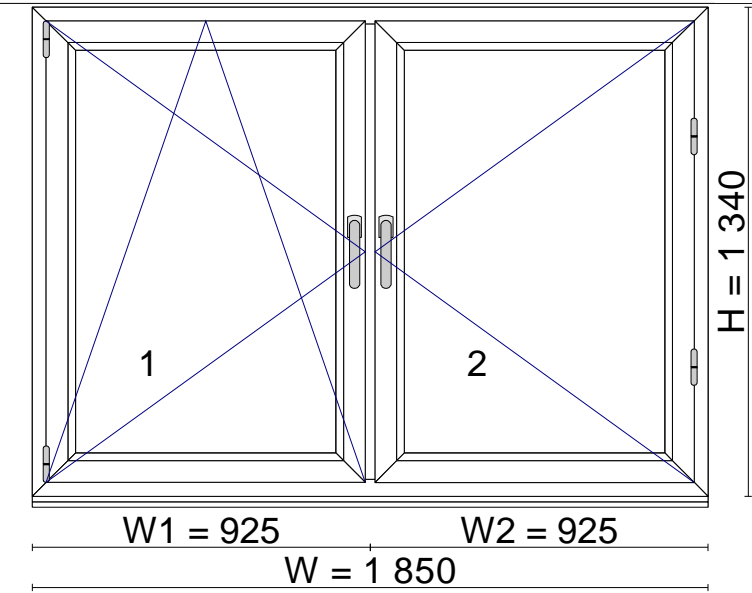
Клиент: ООО «Недвижимость столицы»

**Производство начало:**

**Цвет: 1001 D Внутри: Белый Снаружи: Белый**

**кол-во: 1**

р\_2.1\_0003  
ФУРНИТУРА MASCO, Профиль SOFTLINE,  
ОТКРЫВАНИЕ В ПОМЕЩЕНИЕ, Черный  
уплотнитель  
Система ОКНА, П/профиль  
Заполняющий профиль штапочного паза  
Стеклопакет: 4-14-4-16-4  
" И " стекло 4мм



Примечание: \_\_\_\_\_

\_\_\_\_\_

\_\_\_\_\_

Эскиз согласован \_\_\_\_\_  
(клиент)

**Заказ №.: 206518/70**

**Оптимизация №:**

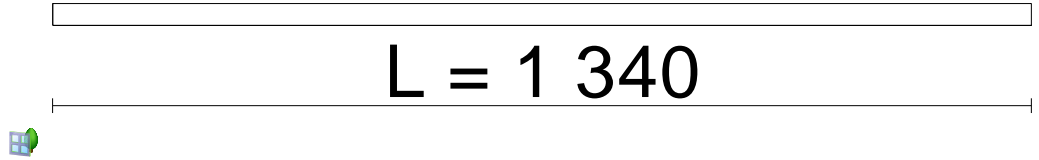
Клиент: ООО «Недвижимость столицы»

**Производство начало:**

**Цвет: 1001\_2 side**

**кол-во: 1**

SL\_Расширитель 30мм.



Примечание: \_\_\_\_\_

\_\_\_\_\_

\_\_\_\_\_

Эскиз согласован \_\_\_\_\_  
(клиент)

**Заказ №.: 206518/80**

**Оптимизация №:**

Клиент: ООО «Недвижимость столицы»

**Производство начало:**

**Цвет: 1001 D**

**кол-во: 1**

SL\_Труба в сборе



**L = 1 340**



Примечание: \_\_\_\_\_

\_\_\_\_\_

\_\_\_\_\_

Эскиз согласован \_\_\_\_\_  
(клиент)

**Заказ №.: 206518/90**

**Оптимизация №:**

Клиент: ООО «Недвижимость столицы»

**Производство начало:**

**Цвет: DKPP\_1001**

**кол-во: 1**

SL\_Соед.профиль DKPP

**L = 1 430**



Примечание: \_\_\_\_\_

\_\_\_\_\_

\_\_\_\_\_

Эскиз согласован \_\_\_\_\_  
(клиент)

**Заказ №.: 206518/100**

**Оптимизация №:**

Клиент: ООО «Недвижимость столицы»

*Производство начало:*

**Цвет: Podok.white**

**кол-во: 1**

Росс.с/нос.бел. 300 мм.



**L = 600**



Примечание: \_\_\_\_\_

\_\_\_\_\_

\_\_\_\_\_

Эскиз согласован \_\_\_\_\_  
(клиент)

**Заказ №.: 206518/110**

**Оптимизация №:**

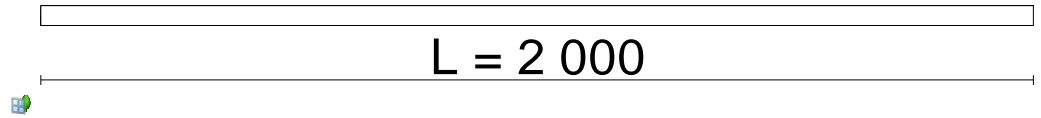
Клиент: ООО «Недвижимость столицы»

**Производство начало:**

**Цвет: Podok.white**

**кол-во: 1**

Росс.с/нос.бел. 300 мм.



Примечание: \_\_\_\_\_

\_\_\_\_\_

\_\_\_\_\_

Эскиз согласован \_\_\_\_\_  
(клиент)

**Заказ №.: 206518/120**

**Оптимизация №:**

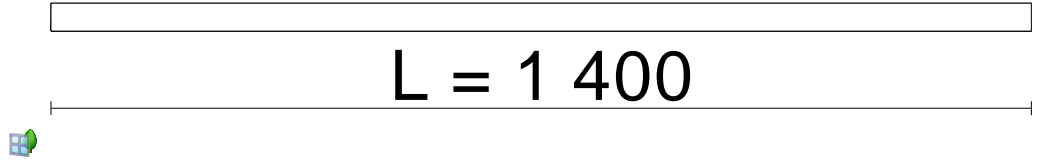
Клиент: ООО «Недвижимость столицы»

**Производство начало:**

**Цвет: Podok.white**

**кол-во: 1**

Росс.с/нос.бел. 300 мм.



Примечание: \_\_\_\_\_

\_\_\_\_\_

\_\_\_\_\_

Эскиз согласован \_\_\_\_\_  
(клиент)

**Заказ №.: 206518/130**

**Оптимизация №:**

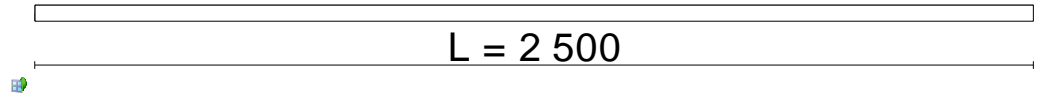
Клиент: ООО «Недвижимость столицы»

**Производство начало:**

**Цвет: Podok.white**

**кол-во: 1**

Росс.с/нос.бел. 250 мм.



Примечание: \_\_\_\_\_

\_\_\_\_\_

\_\_\_\_\_

Эскиз согласован \_\_\_\_\_  
(клиент)

**Заказ №.: 206518/140**

**Оптимизация №:**

Клиент: ООО «Недвижимость столицы»

**Производство начало:**

**Цвет: Otliv-white**

**кол-во: 1**

ОП стандарт. БЕЛЫЙ



Длина = 2 000

Ширина = 150

Примечание: \_\_\_\_\_

\_\_\_\_\_

\_\_\_\_\_

Эскиз согласован \_\_\_\_\_  
(клиент)

**Заказ №.: 206518/150**

**Оптимизация №:**

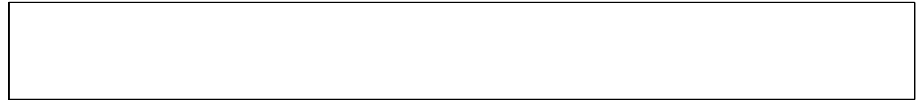
Клиент: ООО «Недвижимость столицы»

**Производство начало:**

**Цвет: Otliv-white**

**кол-во: 1**

ОП стандарт. БЕЛЫЙ



**Длина = 1 400**



Ширина = 150

Примечание: \_\_\_\_\_

\_\_\_\_\_

\_\_\_\_\_

Эскиз согласован \_\_\_\_\_  
(клиент)

**Заказ №.: 206518/160**

**Оптимизация №:**

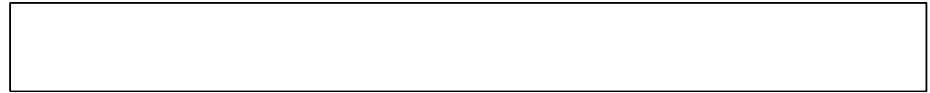
Клиент: ООО «Недвижимость столицы»

**Производство начало:**

**Цвет: Otliv-white**

**кол-во: 1**

ОП стандарт. БЕЛЫЙ



**Длина = 1 550**



Ширина = 160

Примечание: \_\_\_\_\_

\_\_\_\_\_

\_\_\_\_\_

Эскиз согласован \_\_\_\_\_  
(клиент)

**Заказ №.: 206518/170**

**Оптимизация №:**

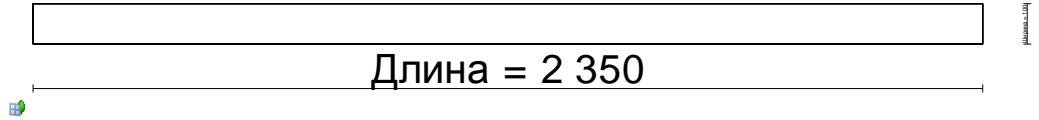
Клиент: ООО «Недвижимость столицы»

**Производство начало:**

**Цвет: Otliv-white**

**кол-во: 1**

ОП стандарт. БЕЛЫЙ



Примечание: \_\_\_\_\_

\_\_\_\_\_

\_\_\_\_\_

Эскиз согласован \_\_\_\_\_  
(клиент)

**Заказ №.: 206518/180**

**Оптимизация №:**

Клиент: ООО «Недвижимость столицы»

**Производство начало:**

**Цвет: Non**

**кол-во: 1**

УСЛУГИ\_ДИЛЕРЫ



Примечание: \_\_\_\_\_

\_\_\_\_\_

\_\_\_\_\_

Эскиз согласован \_\_\_\_\_  
(клиент)