

Заказ №.: 205941/10

Оптимизация №:

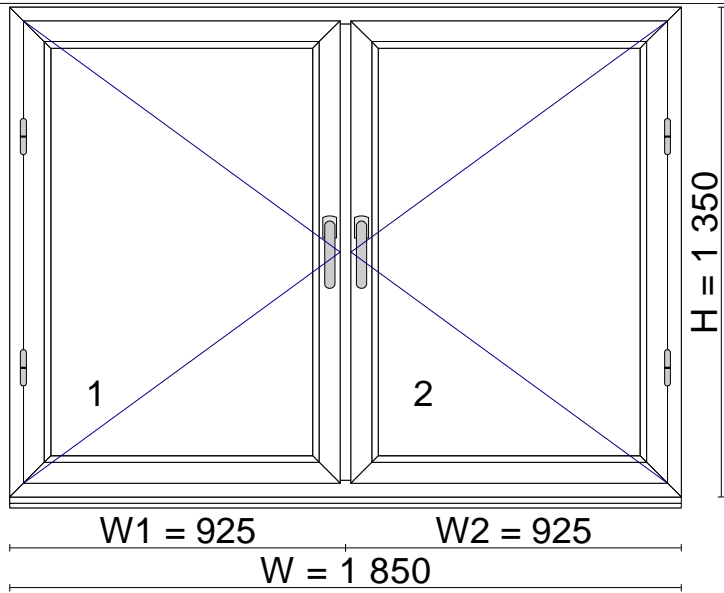
Клиент: ООО ТК Нивелир

Производство начало:

Цвет: 1001 D Внутри: Белый Снаружи: Белый

кол-во: 1

р_2.1_0003
ФУРНИТУРА MASCO, Профиль EUROLINE,
ОТКРЫВАНИЕ В ПОМЕЩЕНИЕ, Черный
уплотнитель
Система ОКНА, П/профиль
Заполняющий профиль штапочного паза
Стеклопакет: 4-10-4-10-4



Примечание: _____

Эскиз согласован _____
(клиент)

Заказ №.: 205941/20

Оптимизация №:

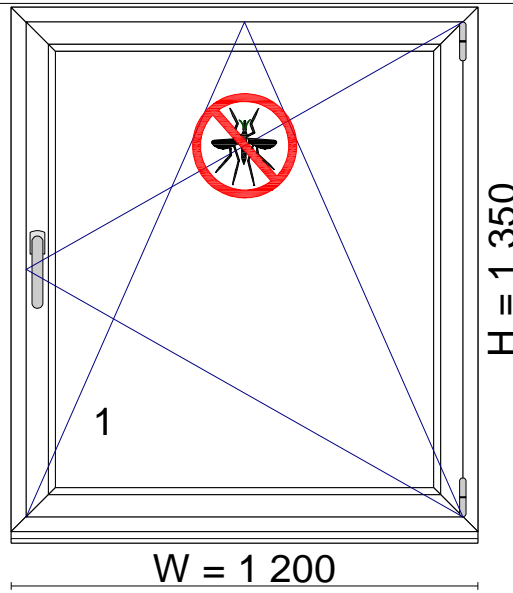
Клиент: ООО ТК Нивелир

Производство начало:

Цвет: 1001 D Внутри: Белый Снаружи: Белый

кол-во: 1

р_1.1_0002
ФУРНИТУРА MASO, Профиль EUROLINE,
ОТКРЫВАНИЕ В ПОМЕЩЕНИЕ, Черный
уплотнитель
Система ОКНА, П/профиль
Заполняющий профиль штапочного паза,
Москитная сетка
Стеклопакет: 4-10-4-10-4



Примечание: _____

Эскиз согласован _____
(клиент)

Заказ №.: 205941/30

Оптимизация №:

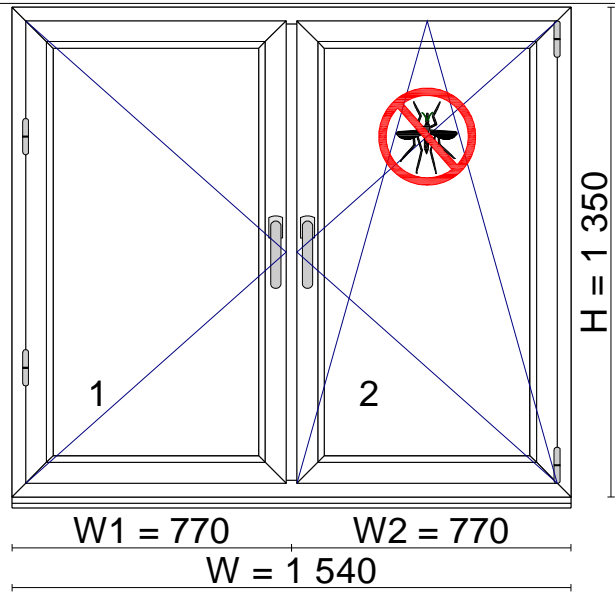
Клиент: ООО ТК Нивелир

Производство начало:

Цвет: 1001 D Внутри: Белый Снаружи: Белый

кол-во: 2

р_2.1_0003
ФУРНИТУРА MASO, Профиль EUROLINE,
ОТКРЫВАНИЕ В ПОМЕЩЕНИЕ, Черный
уплотнитель
Система ОКНА, П/профиль
Заполняющий профиль штапочного паза
Москитная сетка
Стеклопакет: 4-10-4-10-4



Примечание: _____

Эскиз согласован _____
(клиент)

Заказ №.: 205941/40

Оптимизация №:

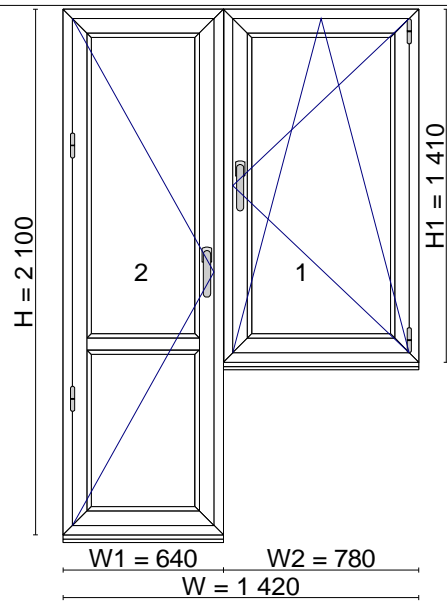
Клиент: ООО ТК Нивелир

Производство начало:

Цвет: 1001 D Внутри: Белый Снаружи: Белый

кол-во: 1

р_6.1.1_0003
Профиль EUROLINE, ОТКРЫВАНИЕ В
ПОМЕЩЕНИЕ, ФУРНИТУРА MASCO,
Черный уплотнитель
[1 - v_Рама ОК]
П/профиль, Система ОКНА
Заполняющий профиль штапачного паза
[2 - v_Рама ОК]
Защ+ручка
Стеклопакет: 4-10-4-10-4



Примечание: _____

Эскиз согласован _____
(клиент)

Заказ №.: 205941/50

Оптимизация №:

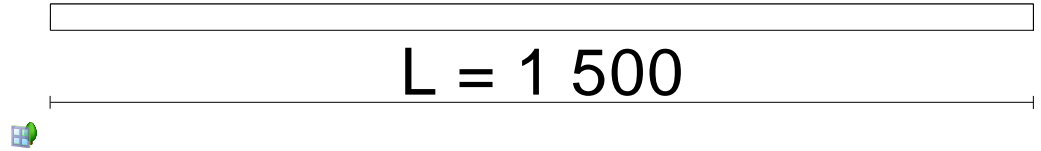
Клиент: ООО ТК Нивелир

Производство начало:

Цвет: Podok.white

кол-во: 1

Росс.с/нос.бел. 300 мм.



Примечание: _____

Эскиз согласован _____
(клиент)

Заказ №.: 205941/60

Оптимизация №:

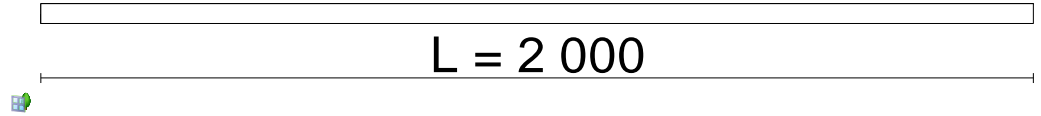
Клиент: ООО ТК Нивелир

Производство начало:

Цвет: Podok.white

кол-во: 1

Росс.с/нос.бел. 300 мм.



Примечание: _____

Эскиз согласован _____
(клиент)

Заказ №.: 205941/70

Оптимизация №:

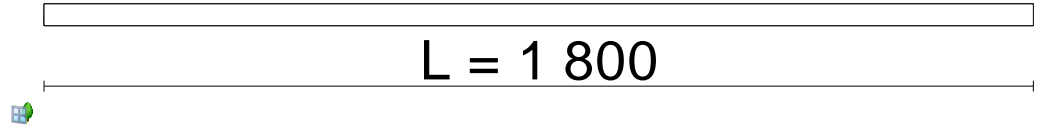
Клиент: ООО ТК Нивелир

Производство начало:

Цвет: Podok.white

кол-во: 2

Росс.с/нос.бел. 300 мм.



Примечание: _____

Эскиз согласован _____
(клиент)

Заказ №.: 205941/80

Оптимизация №:

Клиент: ООО ТК Нивелир

Производство начало:

Цвет: Podok.white

кол-во: 1

Росс.с/нос.бел. 400 мм.



L = 900



Примечание: _____

Эскиз согласован _____
(клиент)

Заказ №.: 205941/90

Оптимизация №:

Клиент: ООО ТК Нивелир

Производство начало:

Цвет: Otliv-white

кол-во: 1

ОП стандарт. БЕЛЫЙ



Длина = 1 400



Ширина = 170

Примечание: _____

Эскиз согласован _____
(клиент)

Заказ №.: 205941/100

Оптимизация №:

Клиент: ООО ТК Нивелир

Производство начало:

Цвет: Otliv-white

кол-во: 1

ОП стандарт. БЕЛЫЙ



Длина = 1 950

Ширина = 170

Примечание: _____

Эскиз согласован _____
(клиент)

Заказ №.: 205941/110

Оптимизация №:

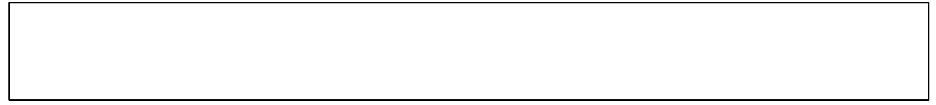
Клиент: ООО ТК Нивелир

Производство начало:

Цвет: Otliv-white

кол-во: 2

ОП стандарт. БЕЛЫЙ



Длина = 1 600



Ширина = 170

Примечание: _____

Эскиз согласован _____
(клиент)

Заказ №.: 205941/120

Оптимизация №:

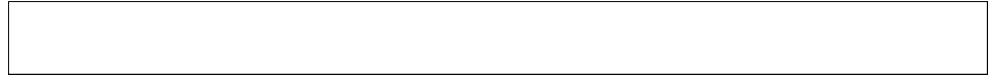
Клиент: ООО ТК Нивелир

Производство начало:

Цвет: 1001 D

кол-во: 1

EL_Труба в сборе



L = 1 350



Примечание: _____

Эскиз согласован _____
(клиент)

Заказ №.: 205941/130

Оптимизация №:

Клиент: ООО ТК Нивелир

Производство начало:

Цвет: Non

кол-во: 1

УСЛУГИ_ДИЛЕРЫ



Примечание: _____

Эскиз согласован _____
(клиент)